

Samojezdny podest ruchomy napęd diesel 4x4

nr. ref. V11488

Producent	Haulotte
Typ	Compact 12 DX
Rodzaj	Nożycowy
Napęd	diesel 4x4
Rok prod.	2006
Przebieg	b.d.
Wys. rob.	12,15m
Wys. platformy	10,15m
Wymiary L x W x H	2,65 x 1,80 x 2,42 m
Wym. platformy	2,50 (+1,2m) x 1,54 m
Udźwig platformy	450 kg
Ciężar	3.830 kg

Cena netto: 15.750 EUR – exw Tychy

Termin dostawy: ok 3 tygodnie

Gwarancja: 3 miesiące

Kwota w EUR zostanie przeliczona na PLN wg aktualnego kursu sprzedaży EUR przez Bank Śląski w dniu wystawienia faktury.

Płatność przelewem przed odbiorem maszyny na podstawie faktury proforma.

Podest posiada świadectwo zgodności CE, dokumentację w języku polskim i może być zarejestrowany w UDT.

Zapewniamy serwis dla maszyn. Nasi serwisanci mogą wykonywać dla Państwa przeglądy techniczne.

Podest wymaga uprawnień UDT do obsługi. Oferujemy również szkolenia pracowników obsługi kończące się egzaminem UDT.



mateco podesty ruchome sp. z o.o., 0000049914, Sąd Rej. w Katowicach; Prezes Zarządu: Sławomir Jankowski; wys. kapitału zakł. 1.000.000,00 PLN; Regon: 273935354 NIP: 954-22-39-908

Centrala Tychy
ul. Murarska 27
43-100 Tychy

Oddział Poznań
ul. Wołowska 58-70
60-167 Poznań

Oddział Warszawa
Al. Krakowska 186A
05-552 Łazy

Oddział Gdańsk
ul. Boczna 1
83-031 Gdańsk-Łęgowo

Oddział Wrocław
ul. Zmigrodzka 257a
51-129 Wrocław

Niniejsza oferta jest dokumentem poufnym przeznaczonym wyłącznie dla jej adresata

Podesty samojezdne używane – warunki gwarancji

Czynności przed sprzedażą dokonywane przez mateco:

- Lakierowanie oraz naprawa/prostowanie barierek i elementów osłaniających, naprawy blacharskie, wymiana uszkodzonych elementów urządzenia niepodlegających naprawie.
- Wymiana naklejek informacyjno/ostrzegawczych zgodnie z wytycznymi producenta
- Czyszczenie zbiornika paliwa
- Wymiana oleju silnikowego w urządzeniach napędzanych silnikiem DIESEL oraz kompletu filtrów, mycie silnika.
- Przegląd techniczny silnika spalinowego, regulacja zaworów, wymiana paska klinowego /jeśli istnieje taka potrzeba/, uszczelnienie nieszczelności silnika spalinowego.
- Przegląd instalacji elektrycznej, działanie krańcówek, wymiana wtyczek oraz pinów do górnego panela sterowania, kontrola stanu wszystkich przełączników oraz włączników, wymiana gumek uszczelniających przełączniki.
- Przegląd układu hydraulicznego, usunięcie nieszczelności, wymiana filtra oleju hydraulicznego,
- Sprawdzenie wszystkich funkcji ruchowych urządzenia oraz w przypadku potrzeby ich właściwa kalibracja.

Na podesty używane sprzedawane przez Mateco kupujący otrzymuje **3 miesięczną gwarancję.**

UWAGA!

Gwarancją nie objęte są następujące elementy:

- akumulator rozruchowy lub akumulatory trakcyjne w przypadku urządzeń o napędzie elektrycznym (w przypadku, gdy akumulatory zostaną wymienione na nowe, posiadają one gwarancję producenta)
- przewody hydrauliczne
- ogumienie kół jezdnych
- siłowniki hydrauliczne
- elementy mechanicznie uszkodzone podczas dalszej eksploatacji urządzenia
- gwarancja nie obejmuje kosztów dojazdu serwisu

ROUGH-TERRAIN SCISSOR LIFTS



COMPACT 10/12 DX



- Compact and highly manoeuvrable
- Increased working area.
- Excellent gradeability (40%).
- Standard 4 wheel drive.



COMPACT 10/12 DX

Rough-terrain scissor lifts

The Haulotte® advantages

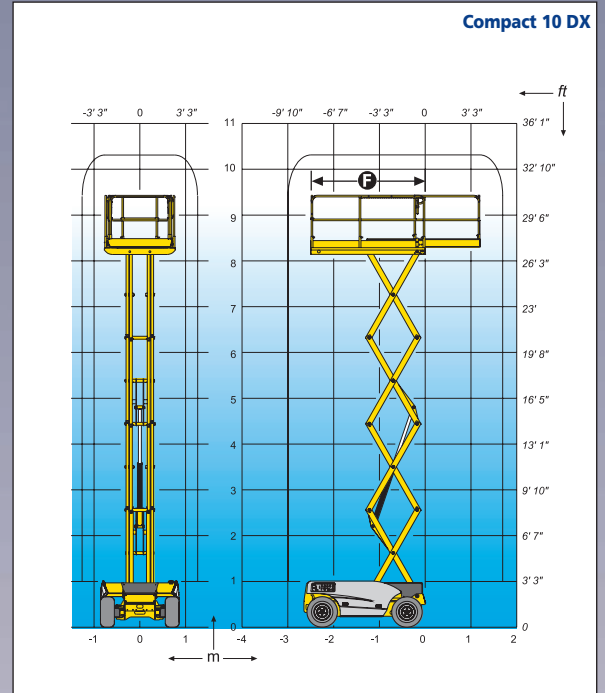
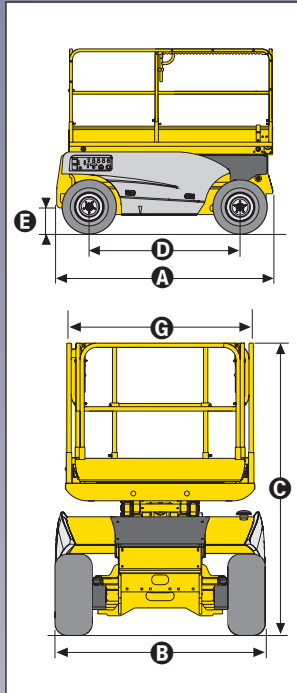
- Hydraulic differential lock for improved rough terrain traction
- Full proportional controls
- Robust, reliable and easy to maintain design
- Tight turning radius provides excellent manoeuvrability

STANDARD FEATURES

- Deutz engine
- 4 wheel drive with 2 front steer wheels
- 3° Tilt alarm
- 1,2m (47 in) platform extension
- 12V - 70 Ah Batteries
- Removable operator's control box
- Free wheeling device
- Hourmeter
- Towing hooks / lifting eyes
- Hydraulic brakes
- Manual emergency lowering control at ground level
- Foam filled all terrain tyres
- Side protection
- Horn
- Safety harness anchor points

OPTIONS & ACCESSORIES

- Rotating beacon
- Power line in cage
- Fold down handrails
- Automatic levelling outriggers
- Work light
- Catalytic exhaust
- Biodegradable oil
- Motion alarm for movements and translation
- Non-marking tyres
- Individual levelling outriggers
- Warming kit for engine oil



SPECIFICATIONS

	Compact 10DX		Compact 12DX	
Working height	10,2 m	33 ft 5 in	12,15 m	40 ft
Platform height	8,2 m	27 ft	10,15 m	33 ft 3 in
Platform capacity	565 kg	1,245 lb	450 kg	992 lb
A Length	2,65 m - 8 ft 8 in			
B Width	1,80 m - 6 ft			
C Stowed height (guardrail)	2,37 m	7 ft 10 in	2,54 m	8 ft 4 in
Stowed height (platform)	1,5 m	4 ft 11 in	1,68 m	5 ft 6 in
D Wheelbase	1,87 m - 6 ft 1 in			
E Ground clearance	25 cm - 10 in			
F x G Platform size	2,5 x 1,54 m - 8 ft 2 in x 5 ft 1 in			
Platform extension	1,2 m - 47 in			
Drive speed	0,8 / 5,5 km/h - 0,5 / 3,4 mph			
Outside turning radius	3,73 m - 12 ft 3 in			
Inside turning radius	1,45 m - 4 ft			
Lift / lower speed (s)	31/27 sec.		45/39 sec.	
Power source	Deutz 18kW - 24.5 hp			
Gradeability	40%			
Brakes	Hydraulic			
Tyres (foam filled)	26 X12-16.5			
Hydraulic tank	80 l - 20 gal			
Fuel tank	30 l - 8 gal			
Weight	3 330 kg	7300 lb	3 830 kg	8580 lb

AS1418.10



HAULOTTE UK LTD • STAFFORD PARK 6 • TELFORD - SHROPSHIRE TF3 3AT • TEL: +44 (0)1952 292753 • FAX: +44 (0)1952 292758 • E-mail: haulotte@haulotte.co.uk
 HAULOTTE SCANDINAVIA AB • ARÖDS INDUSTRIVÄG 66 B • 422 43 HISINGS BACKA - SWEDEN • TEL: +46 31 744 32 90 • FAX: +46 31 744 32 99 • E-mail: hwallin@haulotte.se • www.haulotte.se
 HAULOTTE AUSTRALIA PTY LTD • 65 LICOLA CRES • DANDENONG - VIC - 3175 • TEL: +61 (0)3 9706 6787 • FAX: +61 (0)3 9706 6797 • E-mail: sales@haulotte.com.au
 HAULOTTE SINGAPORE PTE. LTD • 26 Changi North Road Way • SINGAPORE 498812 • TEL: +65 6536 3989 • FAX: +65 6536 3969 • E-mail: haulotteasia@haulotte.com

Haulotte GROUP