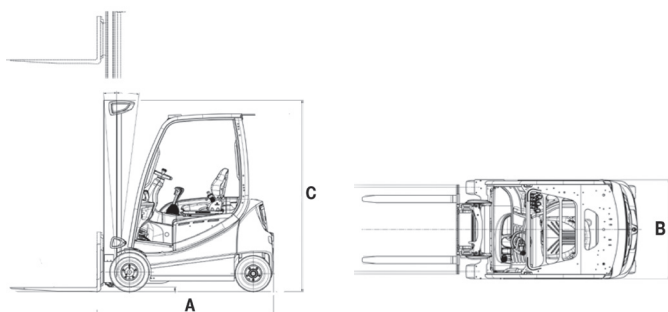



 Wys. podnoszenia
4,70 m



| | |
|--|-----------------|
| PRODUCENT | TOYOTA |
| MAKSYMALNA WYSOKOŚĆ PODNOSZENIA (m) | 4,70 |
| NAPĘD | 2 koła |
| KOŁA | superelastyczne |
| CIĘŻAR WŁASNY (kg) | 4210 |
| UDŹWIG (kg) | 3000 |
| WYMIARY URZĄDZENIA A x B dł. x szer. (m) | 2,78 x 1,24 |
| WYSOKOŚĆ MASZTU C (m) | 3,00** |
| WYPOSAŻENIE | widły |

** maszt wysunięty: 4,50m

info@mateco.pl

