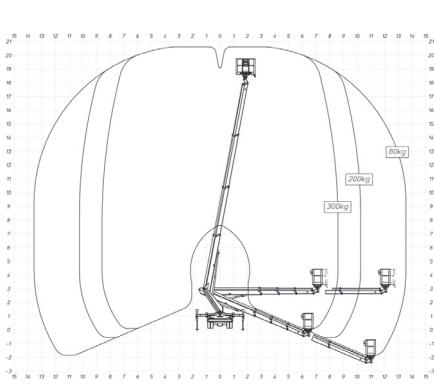


Wys. robocza
20,5 m



MAKSYMALNA WYSOKOŚĆ ROBOCZA (m)	20,50
MAKSYMALNY WYSIĘG BOCZNY: PRZY 300 kg	10,10 m
PRZY 80 kg	15,90 m
OBRÓT WIEŻY	90°+ 90°
PODPORY: ZŁOŻONE (m)	2,10
ROZŁOŻONE JEDNOSTRONNIE (m)	2,70
ROZŁOŻONE DWUSTRONNIE (m)	3,30
WYMAGANA KATEGORIA PRAWA JAZDY	B
CIĘŻAR WŁASNY (kg)	3500
UDŹWIG (kg)	300
WYMIARY KOSZA A x B dł. x szer. (m)	1,40 x 0,70
WYMIARY URZĄDZENIA C x D x E dł. x szer. x wys. (m)	7,40 x 2,10 x 2,90
WYPOSAŻENIE:	obrotowy kosz 2 x 90°

infolinia: 32/ 32 32 032

