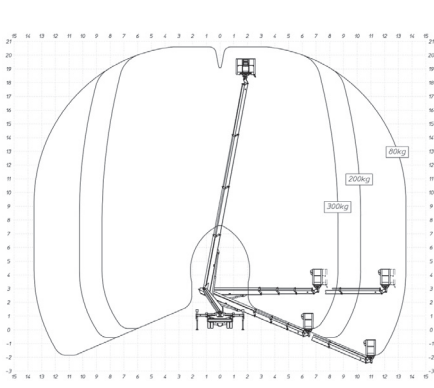


  
**Wys. robocza**  
**20,5 m**



<b>MAKSYMALNA WYSOKOŚĆ ROBOCZA (m)</b>	<b>20,50</b>
<b>MAKSYMALNY WYSIĘG BOCZNY: PRZY 300 kg</b>	<b>10,10 m</b>
<b>PRZY 80 kg</b>	<b>15,70 m</b>
<b>OBRÓT WIEŻY</b>	<b>90°+ 90°</b>
<b>PODPORY: ZŁOŻONE (m)</b>	<b>2,10</b>
<b>ROZŁOŻONE JEDNOSTRONNIE (m)</b>	<b>2,70</b>
<b>ROZŁOŻONE DWUSTRONNIE (m)</b>	<b>3,30</b>
<b>WYMAGANA KATEGORIA PRAWA JAZDY</b>	<b>B</b>
<b>CIĘŻAR WŁASNY (kg)</b>	<b>3500</b>
<b>UDŹWIG (kg)</b>	<b>300</b>
<b>WYMIARY KOSZA A x B</b>	<b>1,40 x 0,70</b>
<b>dł. x szer. (m)</b>	
<b>WYMIARY URZĄDZENIA C x D x E</b>	<b>7,28 x 2,10 x 2,80</b>
<b>dł. x szer. x wys. (m)</b>	
<b>WYPOSAŻENIE:</b>	<b>obrotowy kosz 2 x 90°</b>

**infolinia: 32/ 32 32 032**

