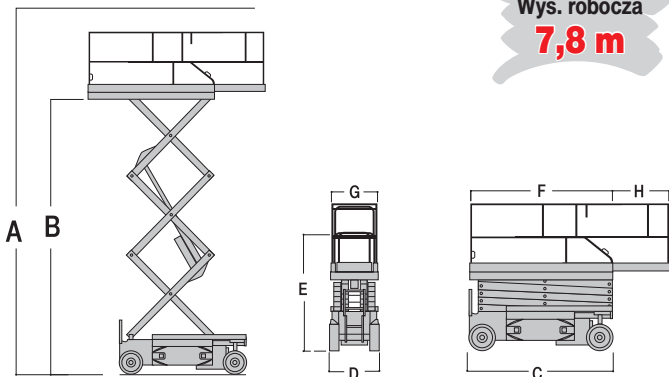




Wys. robocza  
**7,8 m**



PRODUCENT	JLG
<b>MAKSYMALNA WYSOKOŚĆ ROBOCZA A (m)</b>	<b>7,72</b>
MAKSYMALNA WYSOKOŚĆ PODESTU B (m)	5,72
NAPĘD	2 koła
KOŁA	niebrudzące
CIEŻAR WŁASNY (kg)	1550
UDŹWIG (kg)	230
WYMIARY PLATFORMY F x G dł. x szer. (m)	1,87 x 0,76
PLATFORMA WYSUWANA (m) H	0,90
WYMIARY URZĄDZENIA C x D x E dł. x szer. x wys. (m)	1,87 x 0,76 x 2,02
MAKS. ILOŚĆ OSÓB W KOSZU (INDOOR / OUTDOOR)	2/1

**mateco** podesty ruchome Sp. z o.o. • 43-100 Tychy, ul. Murarska 27 • e-mail: info@mateco.pl • tel. 32 32 32 032

ODDZIAŁ	ADRES	E-MAIL	TEL.
• Białystok	16-070 Choroszcz, ul. Złotaria 237	bialystok@mateco.pl	85 873 90 61
• Gdańsk	83-031 Rusocin, ul. Dekarska 34	gdansk@mateco.pl	58 742 16 61
• Kraków	31-574 Kraków, ul. Ciepłownicza 54	krakow@mateco.pl	12 396 46 61
• Lublin	20-228 Lublin, ul. Zawieprzycza 8N	lublin@mateco.pl	81 511 20 98
• Łódź	92-101 Łódź, ul. Pomorska 270	lodz@mateco.pl	42 298 85 51
• Poznań	62-081 Przeźmierowo, ul. Bukowska 11a	poznan@mateco.pl	61 890 69 19
• Rzeszów	36-060 Głogów Małopolski, ul. Rzeszowska 95	rzeszow@mateco.pl	17 783 75 51
• Szczecin	70-784 Szczecin, ul. Struga 65	szczecin@mateco.pl	91 885 16 61
• Tychy	43-100 Tychy, ul. Murarska 27	tychy@mateco.pl	32 32 32 000
• Warszawa	05-552 Łazy, al. Krakowska 186A	warszawa@mateco.pl	22 713 81 56
• Wrocław	55-010 Radwanice, ul. Grafitowa 1b	wroclaw@mateco.pl	71 718 35 51

