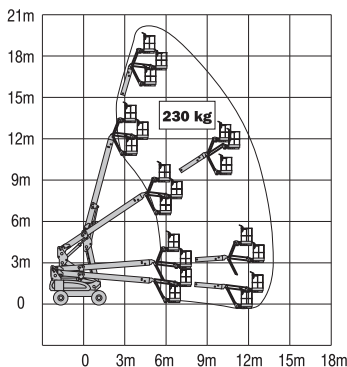
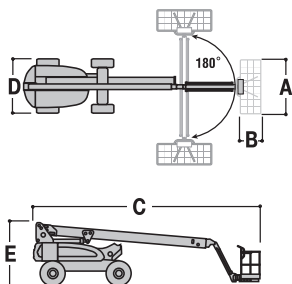


Wys. robocza
20,4 m



PRODUCENT	JLG
MAKSYMALNA WYSOKOŚĆ ROBOCZA (m)	20,39
MAKSYMALNA WYSOKOŚĆ PODESTU (m)	18,39
NAPĘD	4 koła
KOŁA	niebrudzące
CIEŻAR WŁASNY (kg)	8015
UDŹWIG (kg)	230
WYMIARY KOSZA A x B - dł. x szer. (m)	1,83 x 0,76
WYMIARY URZĄDZENIA C x D x E dł. x szer. x wys. (m)	10,15 x 2,42 x 2,54
OPCJE DODATKOWE	JIB skrętny
MAKS. ILOŚĆ OSÓB W KOSZU (INDOOR / OUTDOOR)	2/2

mateco podesty ruchome Sp. z o.o. • 43-100 Tychy, ul. Murarska 27 • e-mail: info@mateco.pl • tel. 32 32 32 032

ODDZIAŁ	ADRES	E-MAIL	TEL.
• Białystok	16-070 Choroszcz, ul. Złotoria 237	bialystok@mateco.pl	85 873 90 61
• Gdańsk	83-031 Rusocin, ul. Dekarska 34	gdansk@mateco.pl	58 742 16 61
• Kraków	31-574 Kraków, ul. Ciepłownicza 54	krakow@mateco.pl	12 396 46 61
• Lublin	20-228 Lublin, ul. Zawieprzycza 8N	lublin@mateco.pl	81 511 20 98
• Łódź	92-101 Łódź, ul. Pomorska 270	lodz@mateco.pl	42 298 85 51
• Poznań	62-081 Przeźmierowo, ul. Bukowska 11a	poznan@mateco.pl	61 890 69 19
• Rzeszów	36-060 Głogów Małopolski, ul. Rzeszowska 95	rzeszow@mateco.pl	17 783 75 51
• Szczecin	70-784 Szczecin, ul. Struga 65	szczecin@mateco.pl	91 885 16 61
• Tychy	43-100 Tychy, ul. Murarska 27	tychy@mateco.pl	32 32 32 000
• Warszawa	05-552 Łazy, al. Krakowska 186A	warszawa@mateco.pl	22 713 81 56
• Wrocław	55-010 Radwanice, ul. Grafitowa 1b	wroclaw@mateco.pl	71 718 35 51



mateco