



## Doskonała do pracy w każdym terenie

- Hydrauliczna blokada dyrencjałów umożliwiająca pracę w terenie
- Prześwit wynoszący 35 cm daje możliwość pracy w terenie
- Napęd na cztery koła

## Doskonała zwrotność

- Mały zewnętrzny promień skrętu
- Sterowanie hydrauliczne za pomocą zaworów proporcjonalnych sprawia, że wszelkie czynności ruchowe są wykonywane płynnie



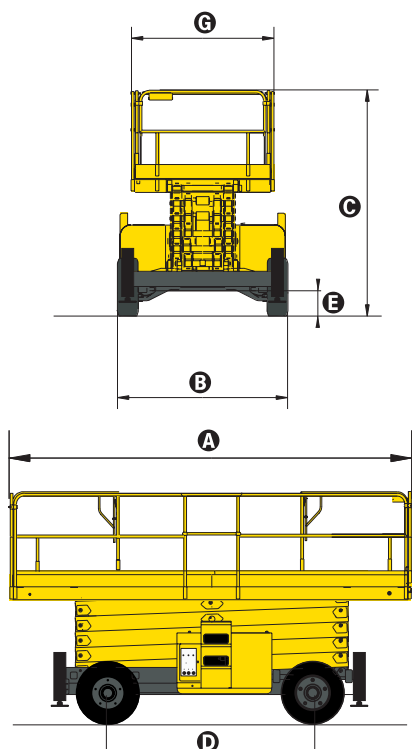


# H12 SXL / H15 SXL / H18 SXL

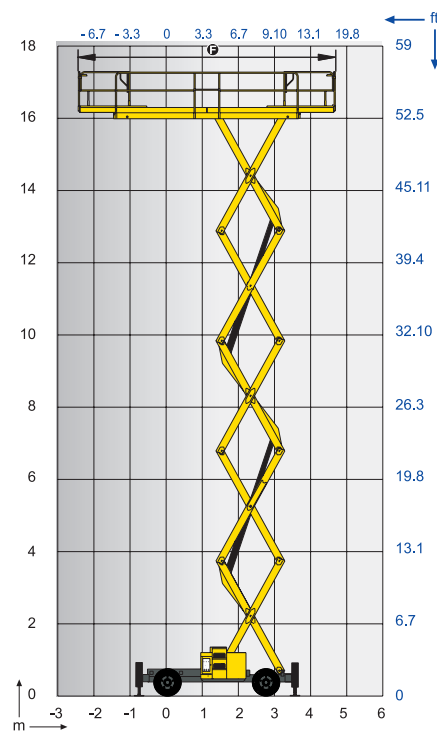
## TERENOWE NOŻYCOWE PODESTY RUCHOME

### DANE TECHNICZNE

	H12 SXL	H15 SXL	H18 SXL
Wysokość robocza	12 m	15 m	18 m
Wysokość platformy	10 m	13 m	16 m
Prędkość jazdy	0.7 - 6 km/h	0.7 - 6 km/h	0.7 - 6 km/h
Możliwa jazda na maksymalnej wysokości aż do	3 m	3 m	3 m
Maksymalny udźwig	700 kg	500 kg	500 kg
Długość	5.3 m	5.3 m	5.3 m
<b>B</b> Szerokość	2.25 m	2.25 m	2.25 m
<b>C</b> Wysokość transportowa (z barierkami)	2.59 m	2.77 m	2.99 m
Wysokość w stanie spoczynku	1.71 m	1.91 m	2.11 m
Długość platformy	5.3 m	5.3 m	5.3 m
<b>A</b> Długość platformy - po rozłożeniu	7.3 m	7.3 m	7.3 m
Długość wydużeń	1 m	1 m	1 m
<b>G</b> Szerokość platformy	1.89 m	1.89 m	1.89 m
<b>D</b> Rozstaw	2.75 m	2.75 m	2.75 m
<b>E</b> Prześwit	35 cm	35 cm	35 cm
Liczby rozszerzeń	2	2	2
Zewnętrzny promień skrętu	4.96 m	4.96 m	4.96 m
Wysokość maksymalna w trakcie jazdy	43 s / 65 s	46 s / 57 s	60 s / 60 s
Silnik	23.1 kW - 31.4 hp	23.1 kW - 31.4 hp	23.1 kW - 31.4 hp
Maksymalny kąt nachylenia	45 %	45 %	45 %
Ogumienie wypełnione pianką	10-16.5	10-16.5	10-16.5
Pojemność zbiornika oleju hydraulicznego	100 l	100 l	100 l
Ciążar całkowity	5 610 kg	6 470 kg	7 360 kg



H18SXL



### STANDARDOWE WYPOSAŻENIE

- Napęd na cztery koła oraz skręt na dwa przednie
- Czujnik przechyłu 2°
- Wskaźnik przeciążenia na platformie
- Akumulatory 12V-95 AH
- Alternator 14V-50A
- Przenośny pulpit sterowniczy
- Uruchamianie bez dodatkowych zabezpieczeń
- Licznik godzin
- Klakson
- Uchwyty holownicze
- Hamulce hydrauliczne
- Ręczny system opuszczania awaryjnego
- Centralne podpory

### OPCJE / AKCESORIA

- Lampa
- Sygnał dźwiękowy w trakcie jazdy
- Gniazdko elektryczne na platformie
- Dodatkowa lampa punktowa
- moduł (z klawiaturą) zabezpieczający przed uruchomieniem przez niepowołanego użytkownika
- Biopaliwo
- Sygnał dźwiękowy w trakcie podnoszenia/opuszczania i jazdy
- Ogumienie "białe"
- Zestaw "dla ciepłych krajów"
- Generator prądotwórczy 3Kw

